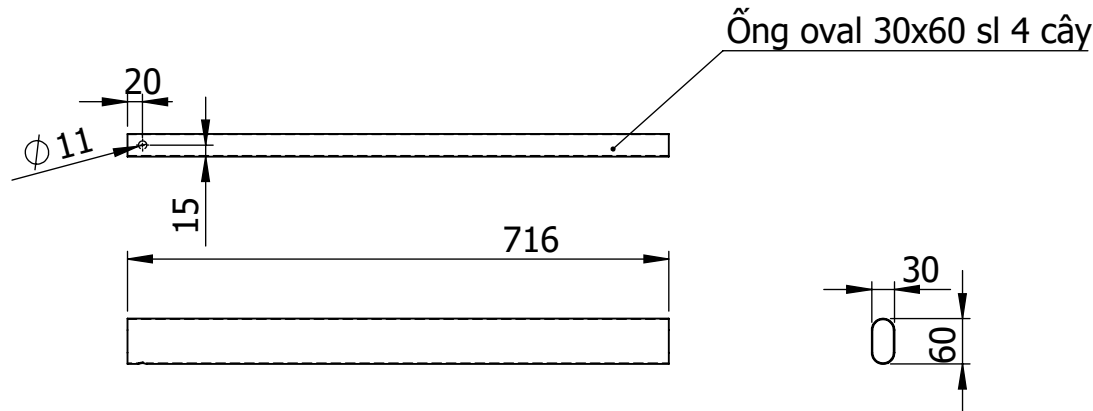
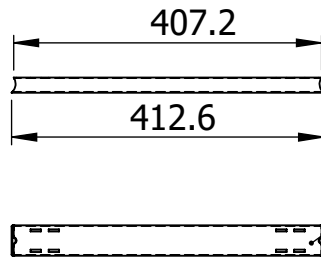
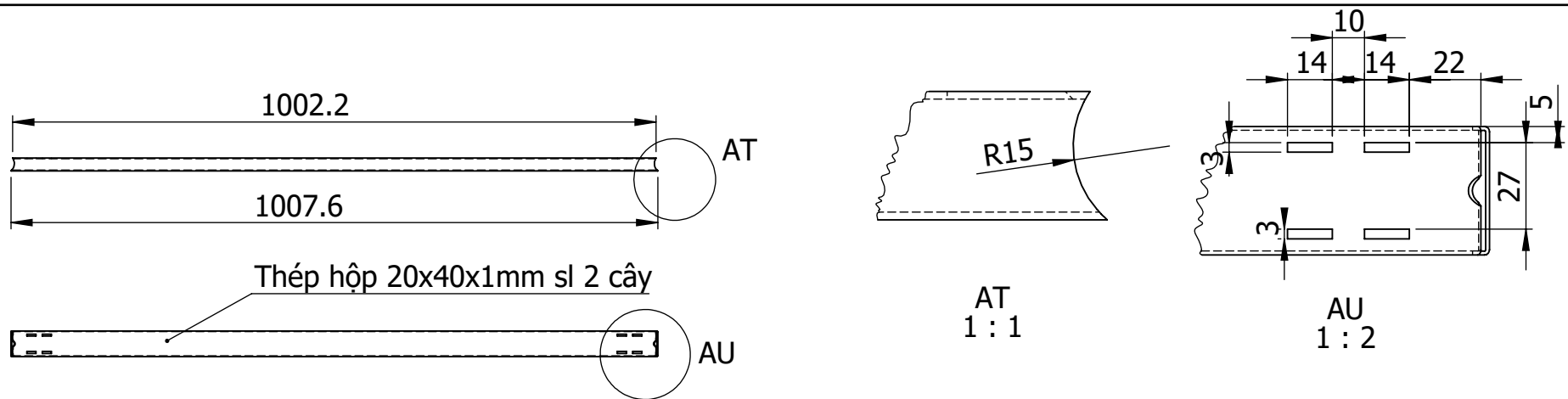


Yêu cầu kỹ thuật :

- Đúng kích thước theo yêu cầu bản vẽ.
- Làm từ **chạm sắt**.
- Đảm bảo bề mặt phẳng, không lỗi lõm.

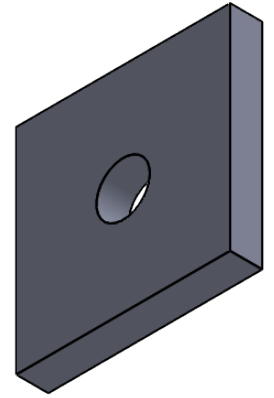
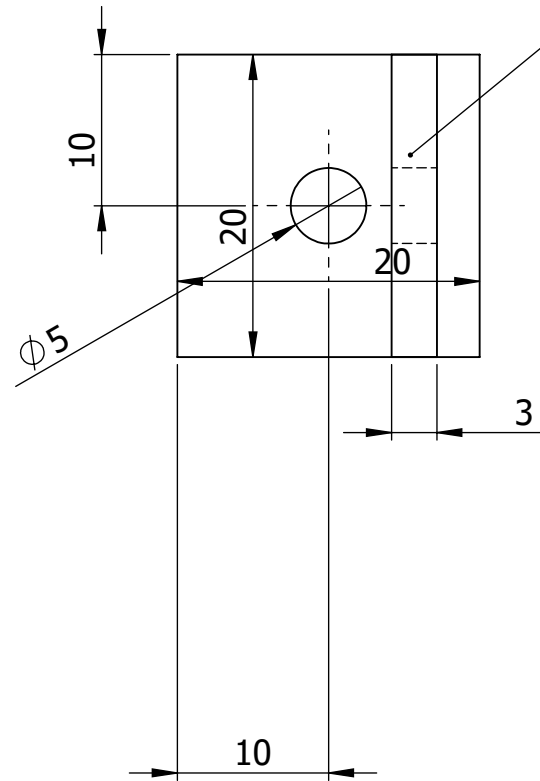
Người vẽ	Trương Văn Quý		Tên Bản vẽ: banoval-01		
Kiểm tra			Tỷ lệ : 1:10	Vật liệu: Thép	
GĐ. Sản Xuất	TP. Kỹ thuật	CÔNG TY TNHH SX XNK VINAHARDWARE		Số lượng:	Số tờ: Tổng:



Yêu cầu kỹ thuật :
 -Đúng kích thước theo yêu cầu bản vẽ.
 -Làm từ **chạh sắt**.
 -Đảm bảo bề mặt phẳng, không lỗi lõm.

Ống oval 30x60 sl 4 cây		Người vẽ Kiểm tra	Trương Văn Quý		Tên Bản vẽ: banoval-01(2)
GĐ. Sản Xuất	TP. Kỹ thuật	CÔNG TY TNHH SX XNK VINAHARDWARE		Tỷ lệ : 1:10	Vật liệu: Thép
				Số lượng:	Số tờ: Tổng:

số lượng 6 bas



Yêu cầu kỹ thuật :

-Đúng kích thước theo yêu cầu bản vẽ.

-Làm từ cạnh sắt.

-Đảm bảo bề mặt phẳng, không lỗi lõm.

Người vẽ	Trương Văn Quý		Tên Bản vẽ: banoval-01(2)(2)		
Kiểm tra			Tỷ lệ : 2:1	Vật liệu: Thép	
GĐ. Sản Xuất	TP. Kỹ thuật	CÔNG TY TNHH SX XNK VINAHARDWARE		Số lượng:	Số tờ: Tổng: