



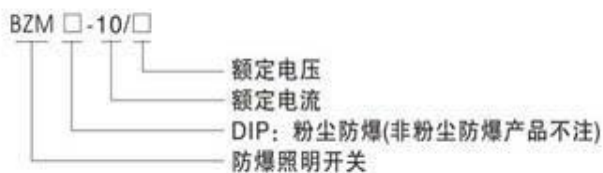
BZM

防爆照明开关(ⅡB、DIP)

Explosion-proof lighting switch (ⅡB, DIP)



选型指南 Selection guide



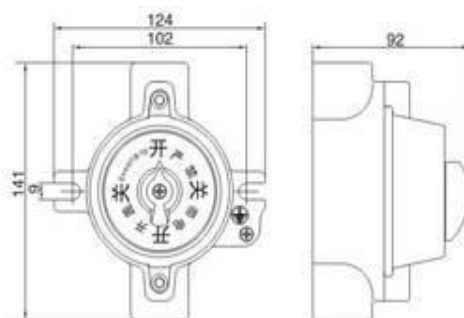
适用环境及用途 For the environment and uses

- ◆ 适用于爆炸性气体环境1区、2区；
- ◆ 适用于可燃性粉尘环境20区、21区、22区；
- ◆ 适用于ⅡA、ⅡB级爆炸性气体环境；
- ◆ 适用于温度组别为T1 - T6的环境；
- ◆ 适用于石油采炼、储存、化工、医药、纺织、印染、军工及军事设施等爆炸性危险环境；
- ◆ 用作照明线路的开关控制。

技术参数 Technical parameters

执行标准	GB 3836.1、GB 3836.2、GB 3836.3、GB 12476.1、IEC60079	
防爆标志	Exed Ⅱ BT6 Gb、DIP A20 TA, T6	
额定电压	AC 220V	AC 380V
极数	单极	三极
额定电流	10A	
防护等级	IP65	
防腐等级	WF1	
引入口规格	2-G3/4"	
适用电缆外径	Φ9mm ~ Φ14mm	

外形及安装尺寸 Outline and mounting dimensions



产品特点 Product features

- ◆ 外壳采用铝合金高压铸造成型，表面经抛丸后高压静电喷塑；
- ◆ 内装组合开关，性能稳定可靠；
- ◆ 特殊设计的防水防尘衬垫；
- ◆ 具有良好的防水、防尘等特点；
- ◆ 钢管或电缆布线。



LA53

防爆防腐主令控制器(II C)

Explosion-proof master controller (II C)



选型指南 Selection guide

LA 53 - 1 □ 2 □ 3 □ 4 □ □

H: 电动葫芦按钮 (非此规格不注)

开关数 (不配不注)

指示灯数 (不配不注)

电表数 (不配不注)

按钮数 (不配不注)

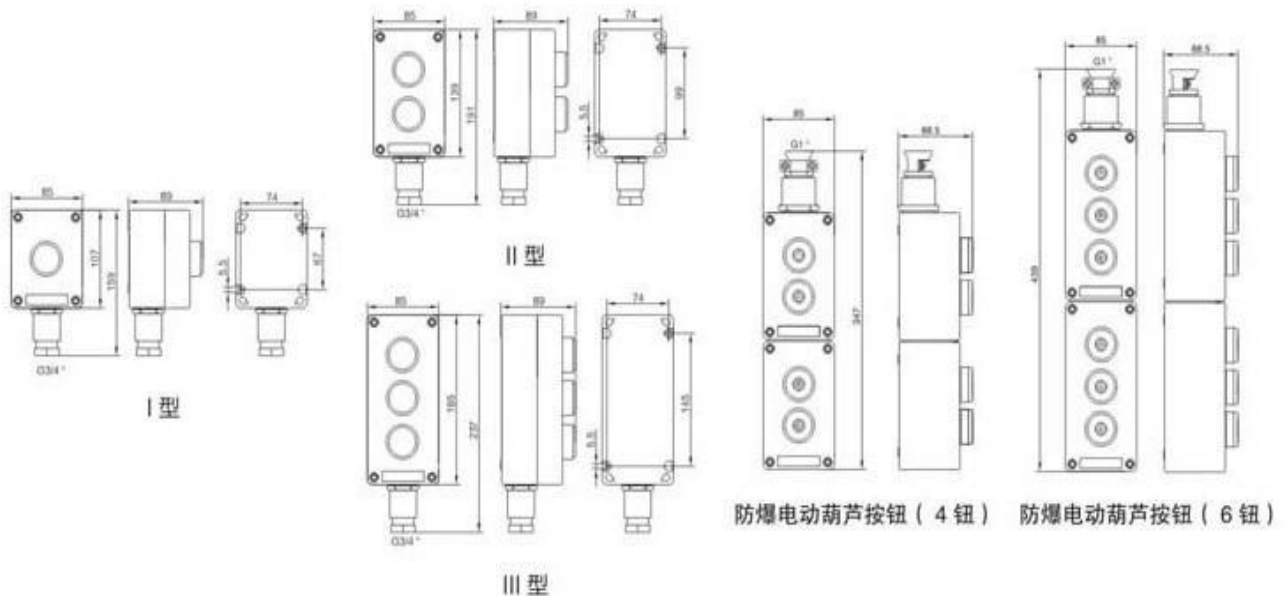
设计序号 (主令控制器)

防爆防腐电器

技术参数 Technical parameters

执行标准	GB 3836.1、GB 3836.2、GB 3836.3、IEC60079	
防爆标志	Exed II CT6	
额定电压	AC 220/380V	
额定电流	10A	
使用类别	AC-14	
防护等级	IP65	
防腐等级	WF2	
产品形式	主令控制器	电动葫芦按钮
引入口规格	G3/4"	G1"
适用电缆外径	Φ9mm - Φ14 mm	Φ11 mm - Φ18 mm

外形及安装尺寸 Outline and mounting dimensions





BCX53

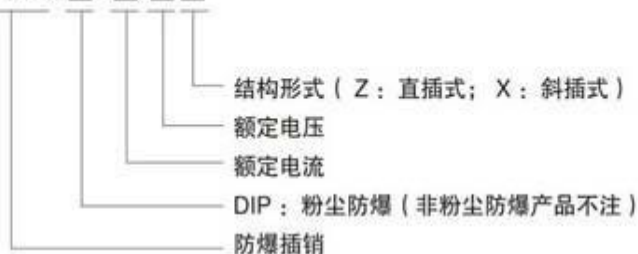
防爆插销(ⅡB、DIP)

Explosion proof pin (ⅡB, DIP)



选型指南 Selection guide

BCX53-□-□/□□



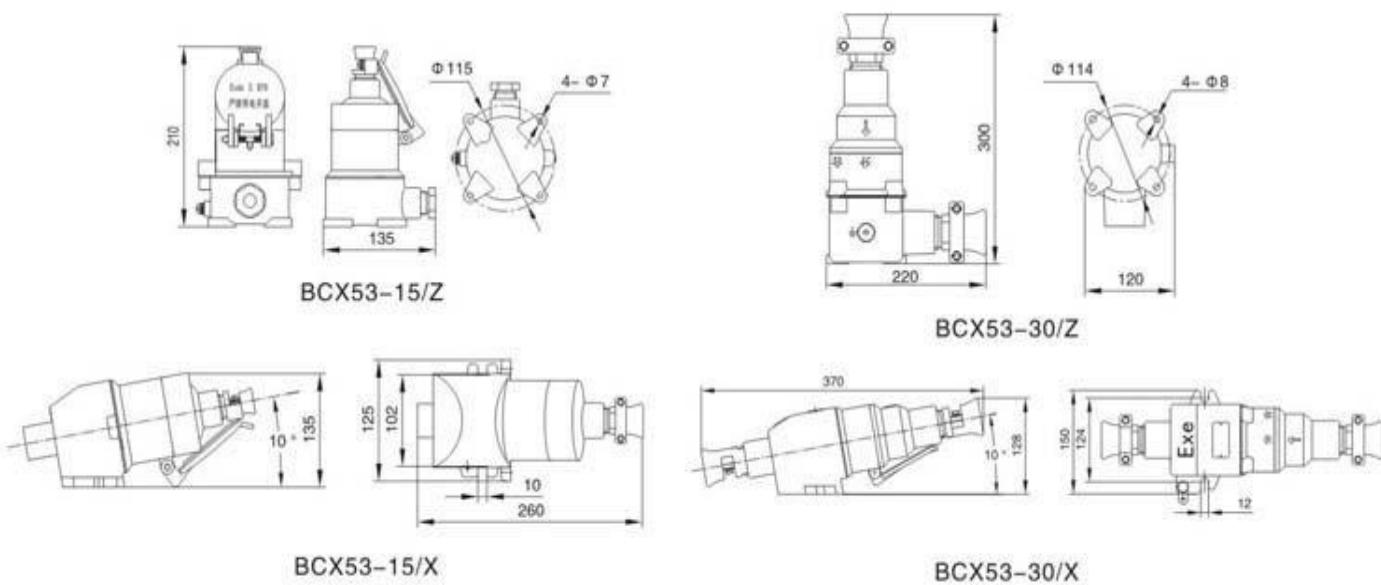
技术参数 Technical parameters

执行标准	GB 3836.1、GB 3836.2、GB 12476.1、IEC60079
防爆标志	ExdeⅡBT6、DIP A20 T _A T ₆
额定电压	AC 220/380V
使用类别	AC-1、AC-3
防护等级	IP54(ⅡB)、IP65(DIP)
防腐等级	WF1

选型表 Selection table

<p>BCX53-15/Z BCX53-15/X</p>	额定电压: AC220V 额定电流: 15A 极数: 1P+N+PE 引入口规格: G3/4"	AC380V 15A 3P+PE	<p>BCX53-30/Z BCX53-30/X</p>	额定电压: AC220V 额定电流: 30A 极数: 1P+N+PE 引入口规格: G1 1/4"	AC380V 30A 3P+PE
	适用电缆外径: Φ9mm ~ Φ14mm			适用电缆外径: Φ14mm ~ Φ25mm	

外形及安装尺寸 Outline and mounting dimensions





LA53

防爆防腐主令控制器(II C)

Explosion-proof master controller (II C)



选型指南 Selection guide

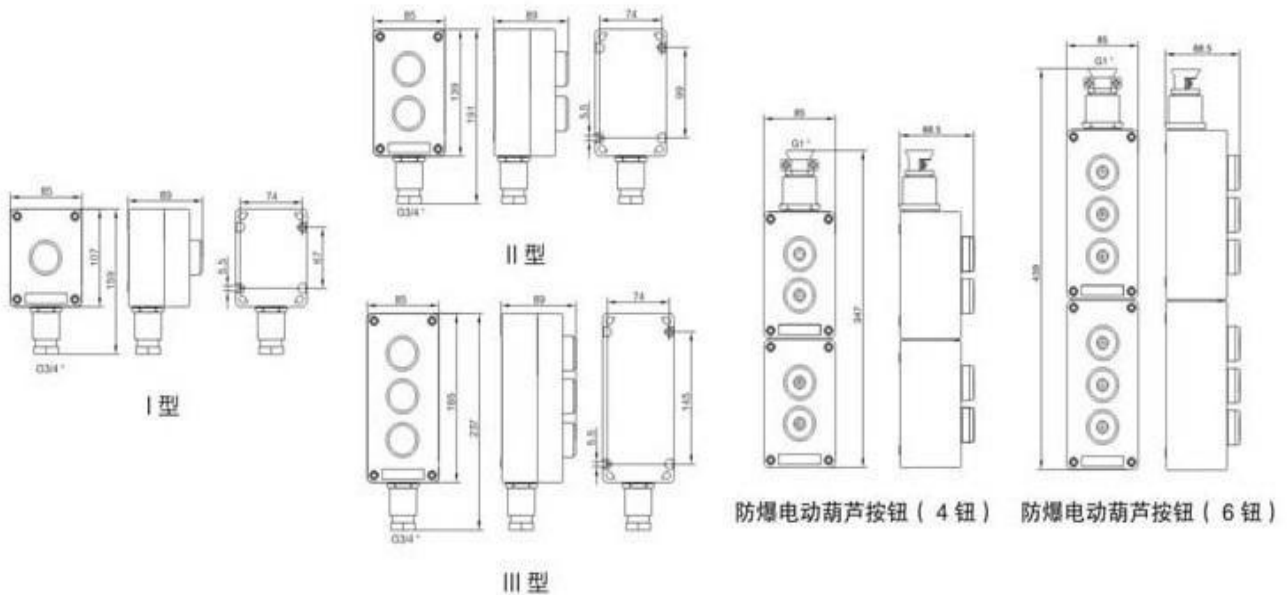
LA 53 - 1 □ 2 □ 3 □ 4 □ □



技术参数 Technical parameters

执行标准	GB 3836.1、GB 3836.2、GB 3836.3、IEC60079	
防爆标志	Exed II CT6	
额定电压	AC 220/380V	
额定电流	10A	
使用类别	AC-14	
防护等级	IP65	
防腐等级	WF2	
产品形式	主令控制器	电动葫芦按钮
引入口规格	G3/4"	G1"
适用电缆外径	Φ9mm - Φ14 mm	Φ11 mm - Φ18 mm

外形及安装尺寸 Outline and mounting dimensions





BXE8400

防爆标志灯



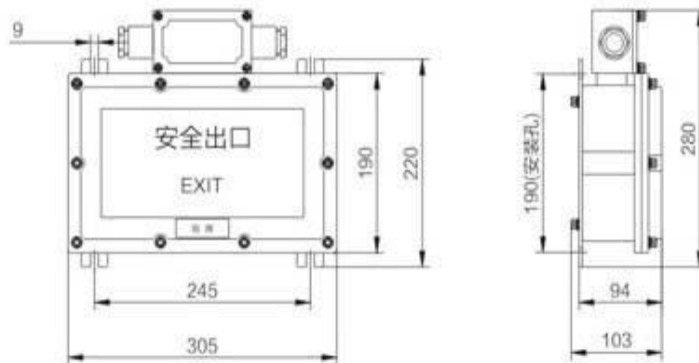
Explosion-proof lights

订货编号 Order number	额定电压 Rated voltage	光源功率 Light source power	光通量 Luminous flux	充电时间 Charging time	应急时间 Emergency response time
BXE8400	AC220V50Hz	5W	500lm	6-8h	2h

主要技术参数 Main technical parameters

参数名称 Parameter name	数值 Parameter	参数名称 Parameter name	数值 Parameter
光源类型 Light source	LED	防爆标志 Ex-Mark	Exd II C T6 Gb
功率因数 Power factor	0.9	重量 Weight	5kg
光源使用寿命 Service life of light source	100000h	电缆尺寸 Cable size	φ9-12.5mm/2.5mm ²
防护等级 Grade of protection	IP65	建议安装高度 Suggesting installation height	2-5m
防腐等级 Corrosion-proof grade	WF1		

外形尺寸图 External dimensions



标志类型 Symbol type





BXW6229

节能防爆应急工作灯



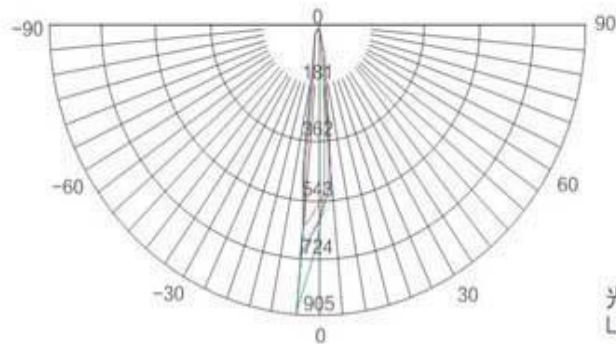
Energy-proof emergency lights

订货编号 Order number	额定电压 Rated voltage	光源功率 Light source power	光通量 Luminous flux	充电时间 Charging time	应急时间 Emergency time
BXW6229	AC220V/50Hz	2 × 5W	500lm	24h	10h

主要技术参数 Main technical parameters

参数名称 Parameter name	数值 Parameter	参数名称 Parameter name	数值 Parameter
光源类型 Light source	LED	防爆标志 Ex-Mark	Exd II B T4 Gb
功率因数 Power factor	0.9	重量 Weight	3kg
光源使用寿命 Service life of light source	100000h	电缆尺寸 Cable size	φ9-12.5mm/2.5mm ²
防护等级 Grade of protection	IP66	建议安装高度 Suggesting installation height	2-5m
防腐等级 Corrosion-proof grade	WF1		

灯具光分布图 Light distribution diagram of lamp

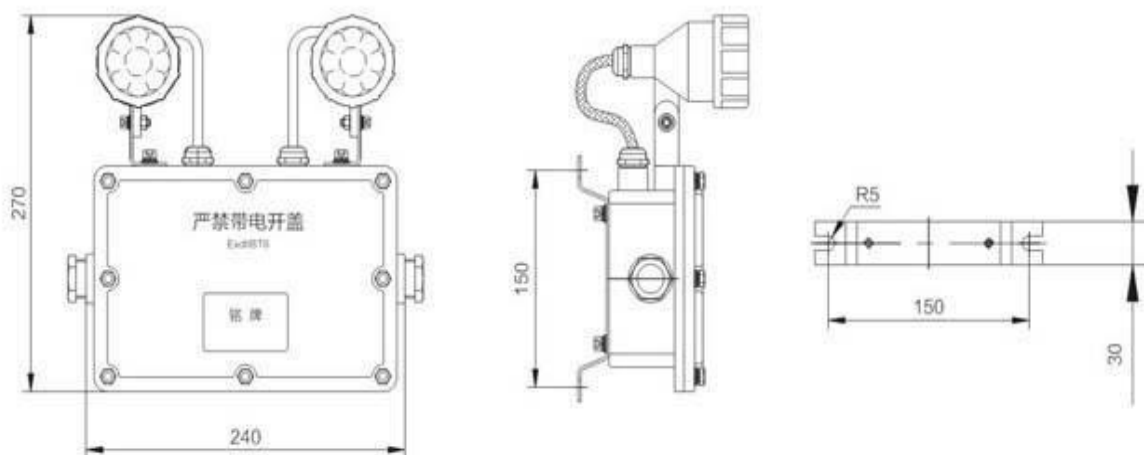


平均光束角[50%]: 14.3度
The average beam angle [50%]: 14.3 degrees

光强单位:cd
Light intensity units

- C0/180
- C30/210
- C60/240
- C90/270

外形尺寸图 External dimensions





BAD51-100

隔爆型防爆灯



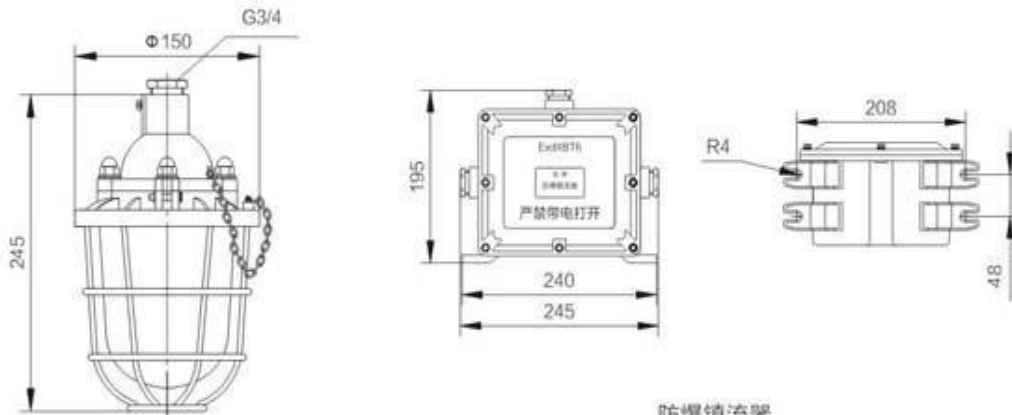
Flameproof explosion-proof lamp

订货编号 Order number	额定电压 Rated voltage	光源功率 Light source power	光通量 Luminous flux	光源类型 Light source
BAD51-J70W	AC220V 50Hz	70W	5600lm	气体放电灯 Gas discharge lamp
BAD51-12W		MAX.12W	108lm	节能灯 Energy-saving lamps

主要技术参数 Main technical parameters

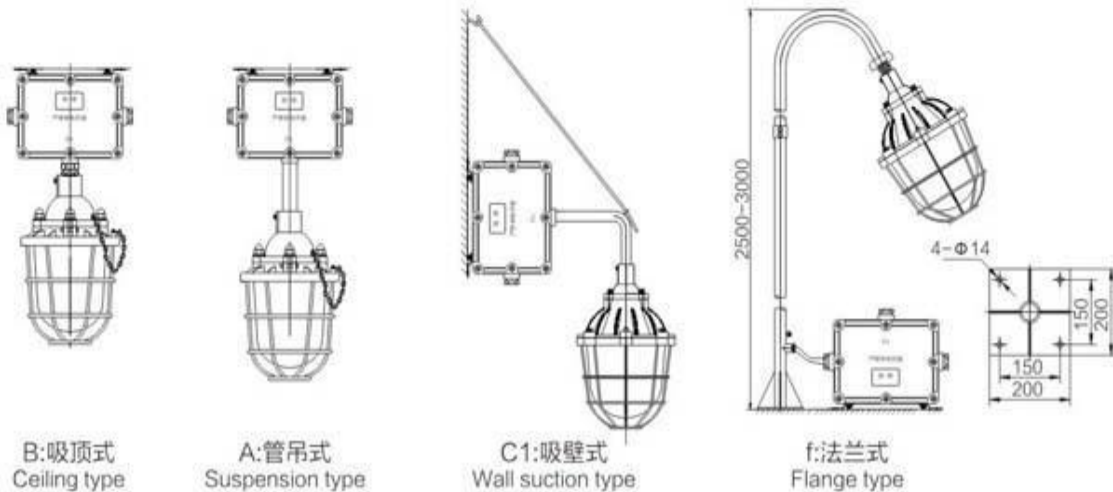
参数名称 Parameter name	数值 Parameter	参数名称 Parameter name	数值 Parameter
功率因数 Power factor	0.85	灯座规格 Socket specifications	E27
光源使用寿命 Service life of light source	10000h	防爆标志 Ex-Mark	Exd IIB T4 Gb/DIP A21 TA, T4
防护等级 Grade of protection	IP55	电缆尺寸 Cable size	Φ9-12.5mm/2.5mm ²
防腐等级 Corrosion-proof grade	WF1	建议安装高度 Suggesting installation height	2-4m

外形尺寸图 External dimensions



防爆镇流器
Explosion-proof ballast

安装方式图 Mode of installation



B:吸顶式
Ceiling type

A:管吊式
Suspension type

C1:吸壁式
Wall suction type

f:法兰式
Flange type



BAY52(B)

隔爆型防爆荧光灯(ⅡB)

Explosion-proof fluorescent lamps (ⅡB)



型号含义 Type Meaning

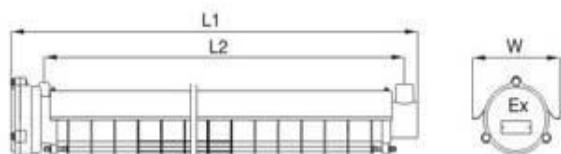
BAY52 □ × □ □ □

- J: 带应急装置 (不带不注)
- 安装方式 (x: 吸顶式 (可不注);
g: 吊杆式; h: 护栏式;
f: 法兰式; w: 弯杆式)
- 单管功率
- 灯管数
- 隔爆型防爆荧光灯

技术参数 Technical parameters

执行标准	GB 3836.1、GB 3836.2、IEC60079
防爆标志	Exd ⅡB T5 Gb
额定电压	AC 220V
灯座规格	G13
配装光源	T8双脚荧光灯管 (1×20W、1×30W、1×40W、2×20W、2×30W、2×40W)
电池充电时间	≤24h
应急起动时间	≤0.3s
应急照明时间	90min
防护等级	IP54
防腐等级	WF1
引入口规格	G1/2"
适用电缆外径	Φ6mm ~ Φ10mm

外形及安装尺寸 Outline and mounting dimensions



型号	L1	L2	W
BAY52B-1×20	706	626	145
BAY52B-1×30	1012	932	145
BAY52B-1×40	1316	1236	145
BAY52B-2×20	706	626	210
BAY52B-2×30	1012	932	210
BAY52B-2×40	1316	1236	210



BAY52(T5)

隔爆型防爆荧光灯(ⅡB)

Explosion-proof fluorescent lamps (ⅡB)



型号含义 Type Meaning

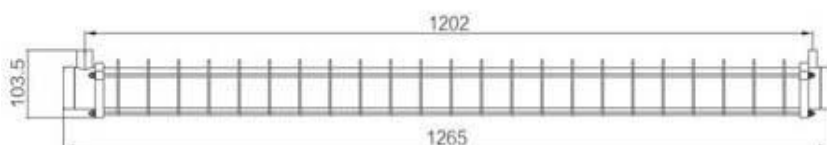
BAY 52 - □ × □ □ □

- J: 带应急装置(不带不注)
- 安装方式(x: 吸顶式(可不注);
g: 吊杆式; b: 壁式; h: 护栏式;
f: 法兰式; w: 弯杆式)
- 单管功率
- 灯管数
- 设计序号
- 防爆荧光灯

技术参数 Technical parameters

执行标准	GB 3836.1、GB 3836.2、GB 3836.3、GB 12476.1、IEC60079
防爆标志	ExdⅡ CT6/DIP A20 TA,T6
额定电压	AC 220V
配用光源	T5双脚荧光灯管: 2×28W、1×28W、2×21W、1×21W T5双脚LED灯管: 2×15W、1×15W、2×8W、1×8W
灯座规格	G5
带应急功能参数	充电时间≤24h、应急启动时间≤0.3s、应急时间≥120min
防护等级	IP66
防腐等级	WF1
引入口规格	2-G1/2"
适用电缆外径	Φ6mm ~ Φ10mm

外形及安装尺寸 Outline and mounting dimensions



型号	L1	L2
2×28、1×28	1265	1202
2×15、1×15		
2×21、1×21	987	883
2×8、1×8		



BZA8050

防爆防腐主令控制器(ⅡC)

Explosion-proof master controller (ⅡC)



选型指南 Selection guide

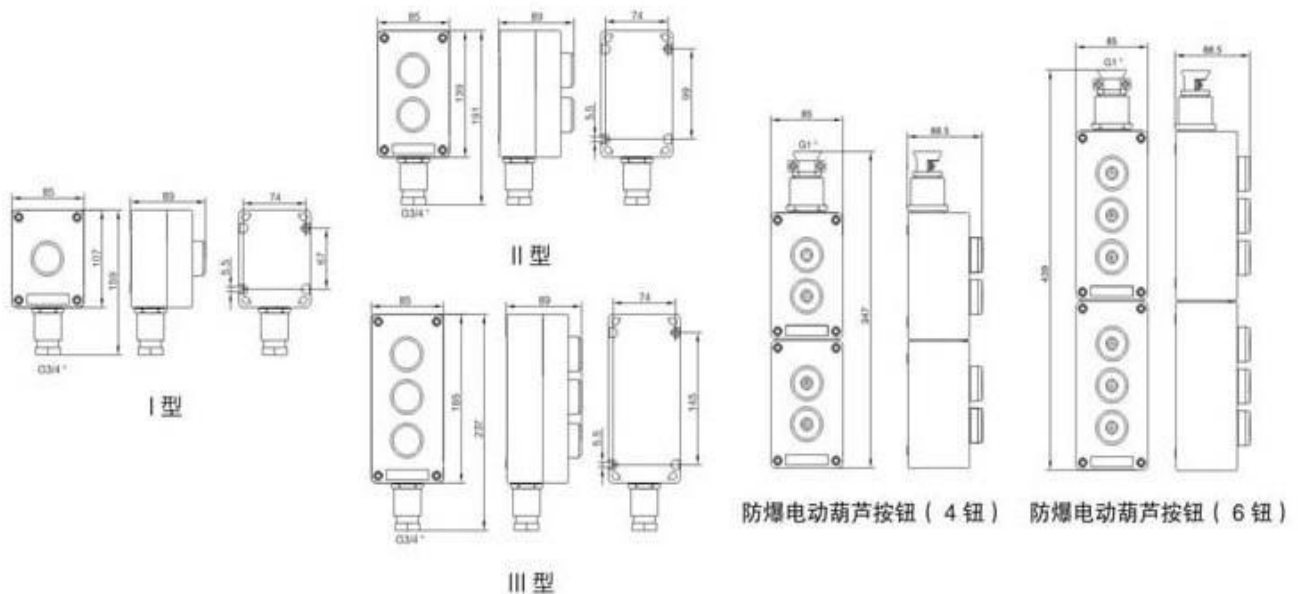
BZA8050-B□A□D□K□□

- H: 电动葫芦按钮 (非此规格不注)
- 开关数 (不配不注)
- 指示灯数 (不配不注)
- 电表数 (不配不注)
- 按钮数 (不配不注)
- 设计序号 (主令控制器)
- 防爆防腐电器

技术参数 Technical parameters

执行标准	GB 3836.1、GB 3836.2、GB 3836.3、IEC60079	
防爆标志	Exed Ⅱ CT6	
额定电压	AC 220/380V	
额定电流	10A	
使用类别	AC-14	
防护等级	IP65	
防腐等级	WF2	
产品形式	主令控制器	电动葫芦按钮
引入口规格	G3/4"	G1"
适用电缆外径	Φ9mm - Φ14 mm	Φ11 mm ~ Φ18 mm

外形及安装尺寸 Outline and mounting dimensions





BHD51

防爆接线盒(ⅡB、ⅡC、e、DIP)

Explosion-proof junction box (ⅡB, ⅡC, e, DIP)



选型指南 Selection guide



技术参数 Technical parameters

执行标准	GB 3836.1、GB 3836.2、GB 3836.3、GB 12476.1、IEC60079			
额定电压	AC 380V			
额定电流	20A			
防爆标志	Exd Ⅱ BT6	Exd Ⅱ CT6	Exe Ⅱ T6	DIP A20 TA, T6
防护等级	IP54	IP65	IP65	IP65
防护等级	WF1			

选型表 Selection Table

产品图片	外形图	引入口规格	适用电缆外径 (mm)	外形尺寸(mm)			
				A	B	C	D
<p>ⅡB级</p>		G1/2"	Φ6-Φ10	136	102	63	82
		G3/4"	Φ9-Φ14	136	102	63	82
		G1"	Φ11-Φ18	136	102	73	—
<p>ⅡC级</p>		G1/2"	Φ6-Φ10	164	114	85	112
		G3/4"	Φ9-Φ14	164	114	85	112
		G1"	Φ11-Φ18	164	114	85	—
<p>ⅡC级</p>		G1 1/4"	Φ14-Φ25	164	130	94	—
		G1 1/2"	Φ17-Φ28	164	130	94	—
		G2"	Φ25-Φ38	187	130	109	—



BXJ

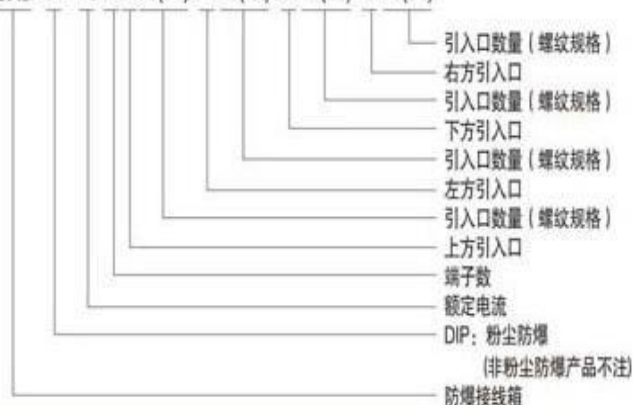
防爆接线箱(ⅡB、ⅡC、e、DIP)



Explosion-proof junction box (ⅡB, ⅡC, e, DIP)

选型指南 Selection guide

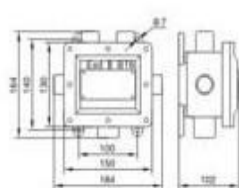
BXJ-□-□/□□□(□)/L□□(□)/X□□(□)/R□□(□)



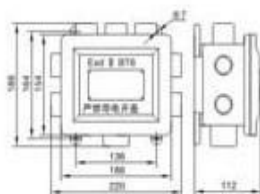
技术参数 Technical parameters

执行标准	GB 3836.1、GB 3836.2、GB 3836.3、GB 12476.1、IEC60079		
额定电压	AC 380V		
额定电流	20A		
防爆标志	Exd Ⅱ BT6	Exd Ⅱ CT6	Exe Ⅱ T6、DIP A21 Ta, T6
防护等级	IP65	IP65	IP65
防腐等级	WF1		
引入口规格	G1/2" - G2"		

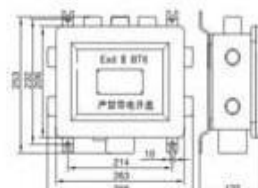
外形及安装尺寸 Outline and mounting dimensions



BXJ-20/4(ⅡB)



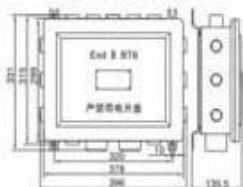
BXJ-20/8(ⅡB)



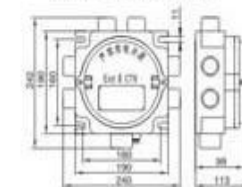
BXJ-20/16(ⅡB)



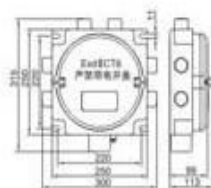
BXJ-20/24(ⅡB)



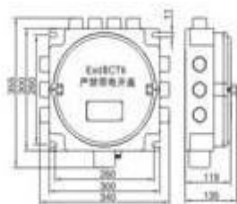
BXJ-20/36(ⅡB)



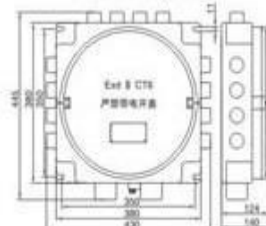
BXJ-20/8(ⅡC)



BXJ-20/16(ⅡC)



BXJ-20/24(ⅡC)



BXJ-20/36(48)(ⅡC)



BAT(B)

防爆泛光灯

Explosion-proof luminaire

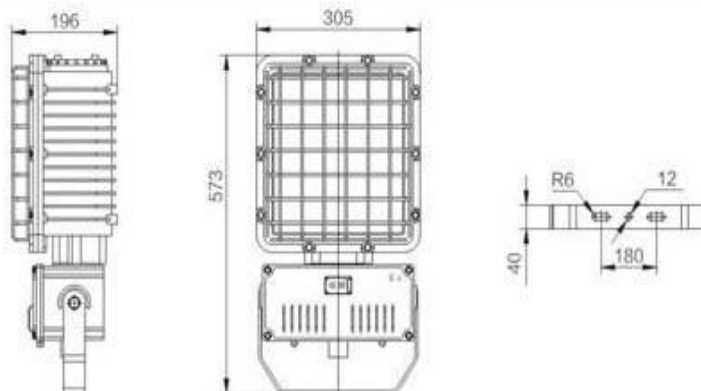


订货编号 Order number	额定电压 Rated voltage	光源功率 Light source power	光通量 Luminous flux
BAT(B)-J175W	AC220V 50Hz	175W	14000lm
BAT(B)-J250W		250W	20500lm
BAT(B)-J400W		400W	35000lm
BAT(B)-N250W		250W	28000lm
BAT(B)-N400W		400W	48000lm

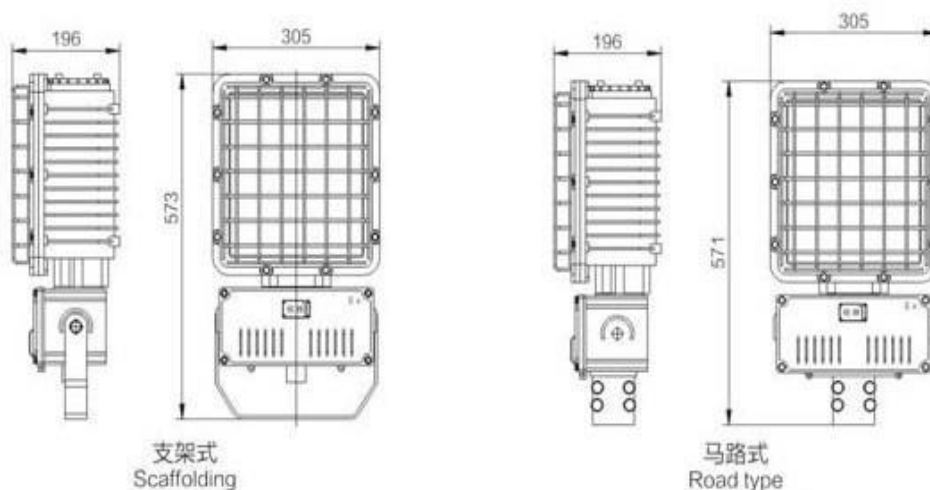
主要技术参数 Main technical parameters

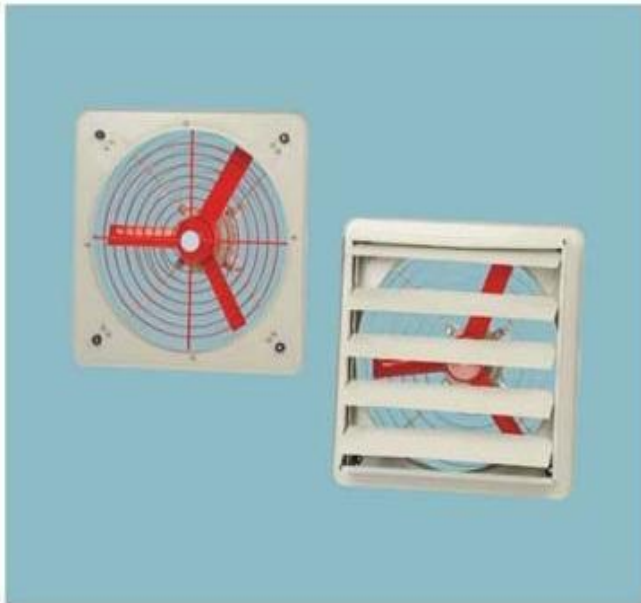
参数名称 Parameter name	数值 Parameter	参数名称 Parameter name	数值 Parameter
光源类型 Light source	气体放电灯 Gas discharge lamp	灯座规格 Socket specifications	E40
功率因数 Power factor	0.85	防爆标志 Ex-Mark	Exd II B T3 Gb
光源使用寿命 Service life of light source	10000h	电缆尺寸 Cable size	Φ9-12.5mm/2.5mm ²
防护等级 Grade of protection	IP55	建议安装高度 Suggesting install height	6-8m
防腐等级 Corrosion-proof grade	WF1		

外形尺寸图 External dimensions



安装方式图 Mode of installation





FAG

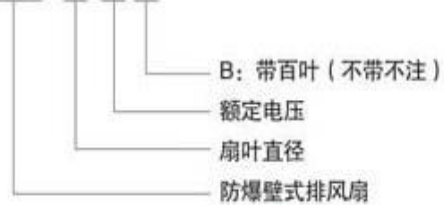
防爆壁式排风扇(II B)

Explosion-proof wall exhaust fan (II B)



选型指南 Selection guide

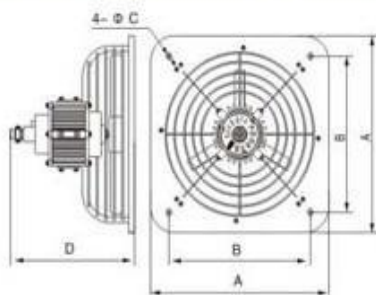
FAG-□/□□



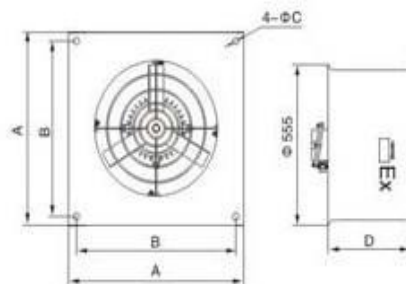
技术参数 Technical parameters

执行标准	GB 3836.1、GB 3836.2、IEC60079			
防爆标志	Exd II BT4			
额定电压	AC 220/380V			
额定功率	0.18kW	0.37 kW	0.55 kW	0.75 kW
扇叶直径	300mm	400mm	500mm	600mm
风量	2280m ³ /h	2880 m ³ /h	5700 m ³ /h	8700 m ³ /h
主轴转速	1450 r/min			
防腐等级	WF1			
引入口规格	G3/4"			
适用电缆外径	Φ9mm - Φ14mm			

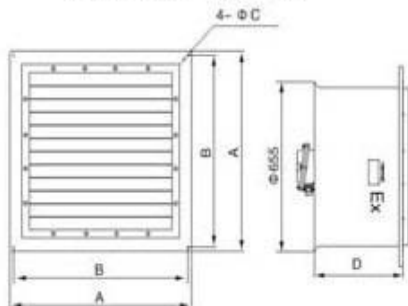
外形及安装尺寸 Outline and mounting dimensions



FAG -300、FAG-400



FAG -500



FAG -600

型号	外形尺寸(mm)			
	A	B	C	D
FAG -300	395	350	8.5	345
FAG -400	480	384	8.5	375
FAG -500	500	600	8.5	280
FAG -600	600	700	8.5	280